

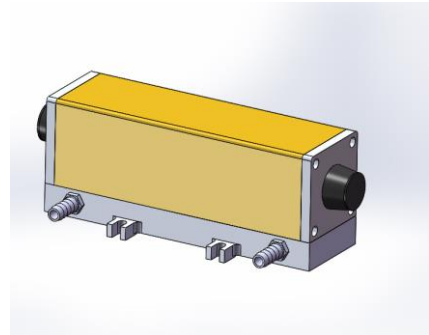


武汉森普拓光电有限公司
中国 · 湖北省武汉市东湖开发区
光谷大道 303 号芯中心文昇楼 306. 430074

*硬焊料烧结组装技术，更高长期可靠性

*提供标准及客户定制封装形式

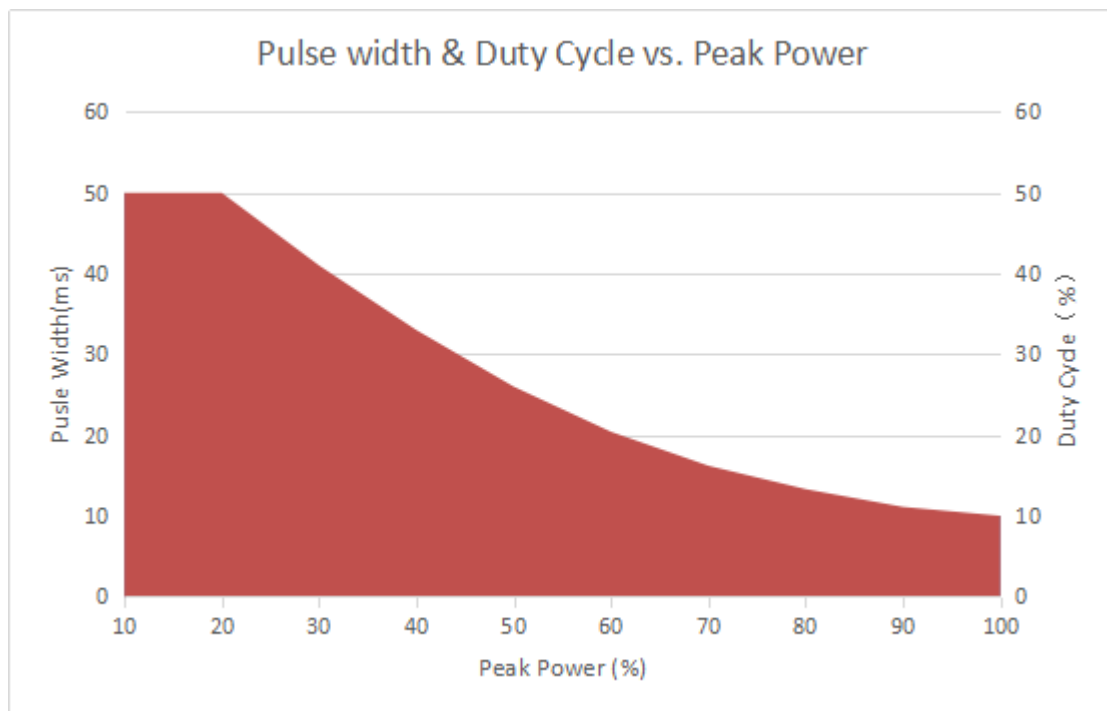
*优化的光电转换效率



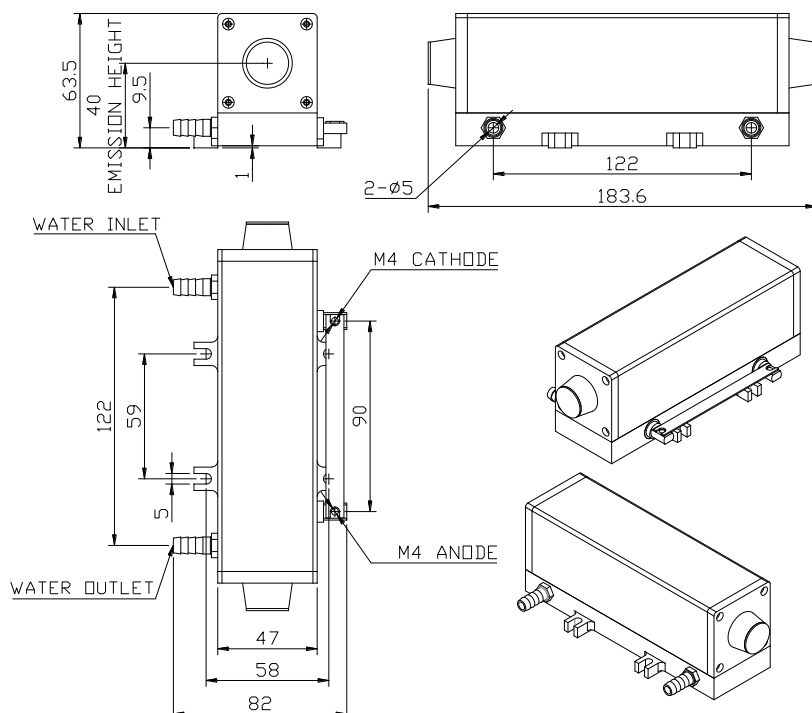
| COE-DP03-1500SB34 激光器技术规格 | | | | |
|----------------------------------|-------------|------|---------|-----|
| 光学参数 | 最小值 | 典型值 | 最大值 | 单位 |
| 平均功率CW/QCW | | | 450/150 | W |
| 峰值功率 | | | 1500 | W |
| 波长范围 | | 1064 | | nm |
| 晶体棒中心高度 | | 40 | | mm |
| 晶体棒尺寸 | Φ6*145 | | | mm |
| YAG晶体掺杂 | 0.6±0.1atm% | | | |
| 晶体棒端面 | 平面/增透 | | | |
| 电学参数 | | | | |
| 工作电流 | | 100 | 150 | A |
| 阈值电流 | | 20 | 25 | A |
| 工作电压 | | 90 | 100 | V |
| 工作频率 | 0 | | 50 | kHz |
| 工作脉宽 | 0.05 | | 50 | ms |
| 水路参数 | | | | |
| 冷却类型 | 过滤水（蒸馏水）冷却 | | | |
| 水温（不能结露） | 22 | 25 | 28 | ℃ |
| 水压 | | 0.7 | | MPa |
| 水流量 | 8 | 10 | | lpm |
| 过滤水颗粒 | | | 20 | μm |
| 极限参数 | | | | |
| 存储温度 | -20 | | 70 | ℃ |
| 工作温度 | 10 | | 30 | ℃ |



武汉森普拓光电有限公司
中国 · 湖北省武汉市东湖开发区
光谷大道 303 号芯中心文昇楼 306. 430074



封装尺寸 (mm)





武汉森普拓光电有限公司

中国 · 湖北省武汉市东湖开发区
光谷大道 303 号芯中心文昇楼 306. 430074

注意事项

- 激光器工作时，避免激光照射眼睛和皮肤。
- 运输、储存、使用时必须采取防静电措施。
- 使用恒流电源，工作时避免浪涌。
- 应在额定电流、额定功率下使用。
- 激光器工作时需保证良好散热。
- 存储温度 $-40^{\circ}\text{C}\sim+85^{\circ}\text{C}$ 。